

Habillage LSB / LSC / LSD

Finition parfaite entre fenêtre et mur intérieur

Descriptif type

- Habillage en PVC blanc.
- Angles ajustables
- Éléments supérieur et inférieur, angles ajustables pour permettre une isolation périphérique optimale.
- Fixation par clips sur le dormant de la fenêtre.
- Baguettes couvre-joints en PVC blanc.
- Colletette pare-vapeur BBX.
- Matériau résistant à l'humidité et à l'eau.



Possibilité d'éléments haut horizontal et bas vertical de 30° à 60°.

Compatibilités:

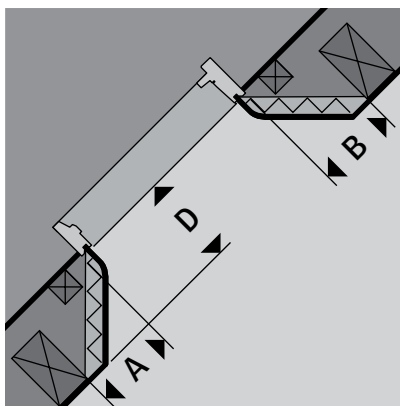
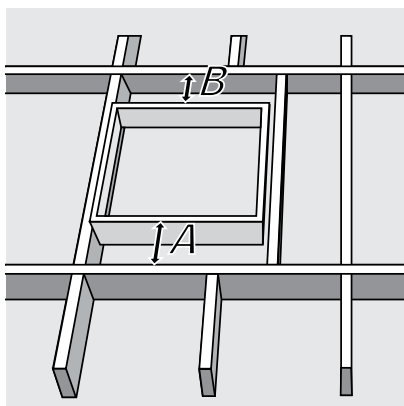
Fenêtres GPL, GPU, GGL, GGU.

Pour les autres modèles, prenez contact avec VELUX.

Mise en œuvre

Bon positionnement par rapport aux pannes ou chevêtre.

Matériaux	PVC blanc
Épaisseur de toit	De 170 à 330 mm <i>(au-delà, prenez contact avec VELUX).</i>



Ecartement entre dormant et chevêtre/panne		
Pente	A (cm)	B (cm)
25°	D x 0,6	D x 1,7
30°	D x 0,6	D x 1,7
35°	D x 0,7	D x 1,4
40°	D x 0,8	D x 1,2
45°	D x 1,0	D x 1,0
50°	D x 1,2	D x 0,8
55°	D x 1,4	D x 0,7
60°	D x 1,7	D x 0,6
65°	D x 1,7	D x 0,6

NB : Si la structure ne permettait pas une telle disposition, l'habillage VELUX peut aussi être posé perpendiculairement au rampant.

D = Distance du dormant à la sous-face du chevêtre/panne