

# Raccordements pour des matériaux de couverture profilés

## Hauteur de montage standard (ligne rouge)



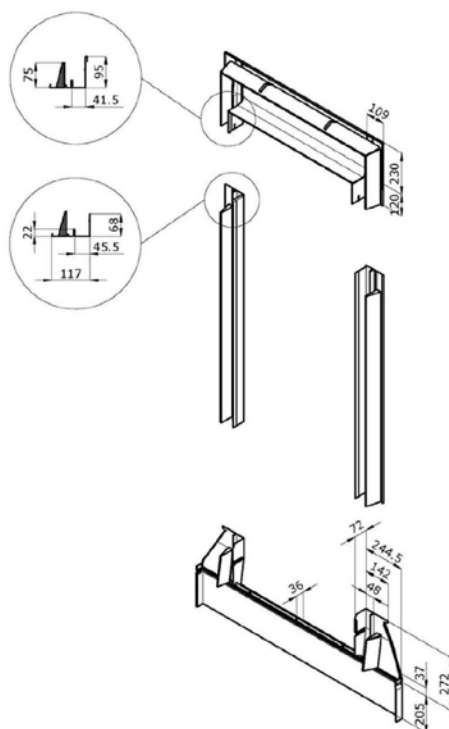
- Pour fenêtre individuelle
- 15°–90° pente de toit
- Pour matériel de couverture profilé jusqu'à 120 mm de hauteur de profil.
- En option également pour couvertures à tuiles plates
- Raccordement garantissant l'étanchéité entre la fenêtre et les matériaux de couverture extérieure
- Écoulement guidé de l'eau de pluie et du toit
- Tôles de fenêtre (tôles de raccordement latérales et inférieure)
- Tôles de raccordement (parties supérieure, inférieure et latérales précises)
- Profilé de mousse collé pour l'étanchéité à la neige soufflée
- Partie inférieure avec tablier plissé pour un ajustage optimal au matériau de couverture

Exemple: EDW PK10 **2**I100

- **0...** = raccordement pour montage individuel (sans BDX et BFX)
- **2...** = raccordement Profiset pour montage individuel (BDX et BFX inclus)

Exemple: EDW PK10 **2**I100

- **.0.** = Aluminium thermolaqué gris terre d'ombre, NCS S 7500-N/-RAL 7043, Classic 7043
- **.1.** = Cuivre non traité
- **.3.** = Zinc titane non traité



DOMAINE  
D'APPLICATION

FONCTION

CARACTÉRIS-  
TIQUES

EXÉCUTIONS

MATÉRIEL

# Raccordements pour des matériaux de couverture plats

## Hauteur de montage standard (ligne rouge)



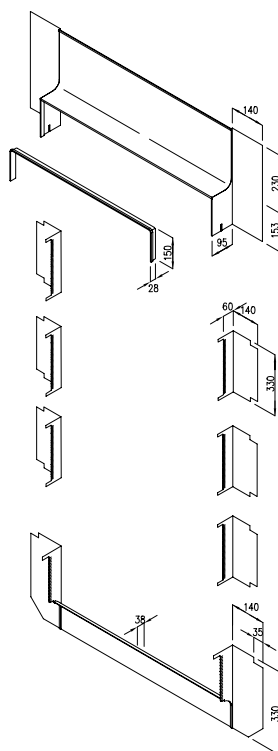
- Pour fenêtre individuelle
- 15°–90° pente de toit
- Pour matériel de couverture plat jusqu'à 16 mm de hauteur totale (2×8 mm)
- Raccordement garantissant l'étanchéité entre la fenêtre et les matériaux de couverture extérieure
- Écoulement guidé de l'eau de pluie et du toit
- Tôles de fenêtre (tôles de raccordement latérales et inférieure)
- Tôles de raccordement (parties supérieure, inférieure et latérales précises)
- Parties latérales formées de plusieurs tôles emboîtées

Exemple: EDL CK02 2000

- **.0...** = raccordement pour montage individuel (sans BDX et BFX)
- **.2...** = raccordement Profiset pour montage individuel (BDX et BFX inclus)

Beispiel: EDL CK02 0100

- **.0..** = Aluminium thermolaqué gris terre d'ombre, NCS S 7500-N/-RAL 7043, Classic 7043
- **.1..** = Cuivre non traité
- **.3..** = Zinc titane non traité



DOMAINE  
D'APPLICATION

FONCTION

CARACTÉRIS-  
TIQUES

EXÉCUTIONS

MATÉRIEL

# Raccordements pour des matériaux de couverture profilés

## Montage abaissé (ligne bleue)



- Pour fenêtre individuelle
  - 20°-90° pente de toit
  - Pour matériel de couverture profilé jusqu'à 90 mm de hauteur de profil.
- 
- Raccordement garantissant l'étanchéité entre la fenêtre et les matériaux de couverture extérieure
  - Écoulement guidé de l'eau de pluie et du toit
- 
- Tôles de fenêtre (tôles de raccordement latérales et inférieure)
  - Tôles de raccordement (parties supérieure, inférieure et latérales précises)
  - Profilé de mousse collé pour l'étanchéité à la neige soufflée
  - Partie inférieure avec tablier plissé pour un ajustage optimal au matériau de couverture

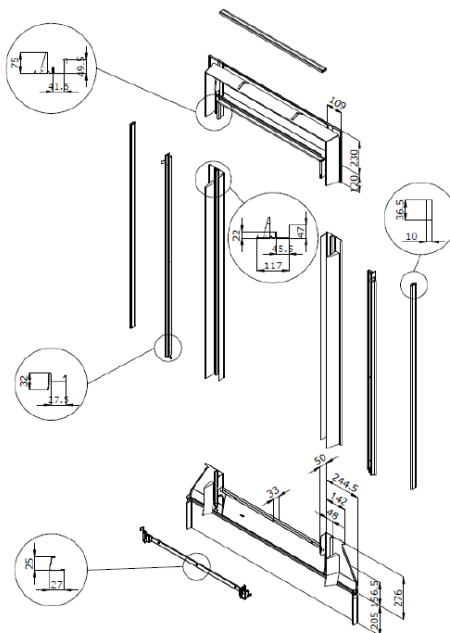
Exemple: **EDJ PK10 2I00**

- **2..** = raccordement Profiset pour montage individuel (BDX et BFX inclus)
- Non disponible comme raccordement sans cadre d'isolation

Exemple: **EDJ PK10 2I00**

- **.0.** = Aluminium thermolaqué gris terre d'ombre, NCS S 7500-N/-RAL 7043, Classic 7043
- **.1.** = Cuivre non traité
- **.3.** = Zinc titane non traité

- Observer les conditions spécifiques à l'objet.
- Voir aussi: chapitre planification «Montage de fenêtres de toit dans les régions à fortes chutes de neige»



DOMAINE  
D'APPLICATION

FONCTION

CARACTÉRIS-  
TIQUES

EXÉCUTIONS

MATÉRIEL

INFORMATIONS  
IMPORTANTES

# Raccordements pour des matériaux de couverture plats

## Montage abaissé (ligne bleue)



- Pour fenêtre individuelle
- 20°–90° pente de toit
- Pour matériel de couverture plat jusqu'à 16 mm de hauteur totale (2×8 mm)

- Raccordement garantissant l'étanchéité entre la fenêtre et les matériaux de couverture extérieure
- Écoulement guidé de l'eau de pluie et du toit

- Tôles de fenêtre (tôles de raccordement latérales et inférieure)
- Tôles de raccordement (parties supérieure, inférieure et latérales précises)
- Parties latérales formées de plusieurs tôles emboîtées

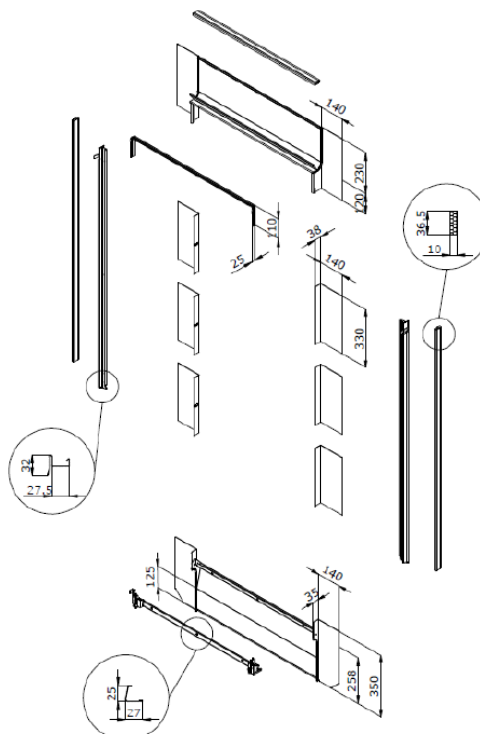
Exemple: EDN CK02 2100

- **2...** = raccordement Profiset pour montage individuel (BDX et BFX inclus)
- Non disponible comme raccordement sans cadre d'isolation

Exemple: EDN CK02 2100

- **.0..** = Aluminium thermolaqué gris terre d'ombre, NCS S 7500-N/-RAL 7043, Classic 7043
- **.1..** = Cuivre non traité
- **.3..** = Zinc titane non traité

- Observer les conditions spécifiques à l'objet.
- Voir aussi: chapitre planification «Montage de fenêtres de toit dans les régions à fortes chutes de neige»



DOMAINE  
D'APPLICATION

FONCTION

CARACTÉRIS-  
TIQUES

EXÉCUTIONS

MATÉRIEL

INFORMATIONS  
IMPORTANTES

### Raccordements combinés pour des matériaux de couverture profilés Hauteur de montage standard (ligne rouge)



- Pour montage combiné superposé et juxtaposé
- 15°–90° pente de toit
- Pour matériel de couverture profilé jusqu'à 120 mm de hauteur de profil.
- En option aussi pour couvertures à tuiles plates
- Raccordement garantissant l'étanchéité entre la fenêtre et les matériaux de couverture extérieure
- Écoulement guidé de l'eau de pluie et du toit
- Tôles de fenêtre (tôles de raccordement latérales et inférieure)
- Tôles de raccordement (parties supérieure, inférieure et latérales précises)
- Parties supérieure et latérales avec profilé de mousse collé pour l'étanchéité à la neige soufflée
- Partie inférieure avec tablier plissé pour un ajustage optimal au matériau de couverture

Exemple: **EKW PK10 0121E**

- **0...** = raccordement pour montage combiné (sans BDX et BFX)
- Non disponible en Profiset (commander séparément le cadre isolant)

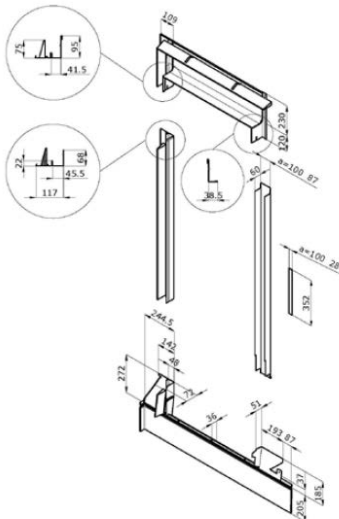
Exemple: **EKW PK10 0121E**

- **0...** = Aluminium thermolaqué gris terre d'ombre, NCS S 7500-N/-RAL 7043, Classic 7043
- **1...** = Cuivre non traité
- **3...** = Zinc titane non traité

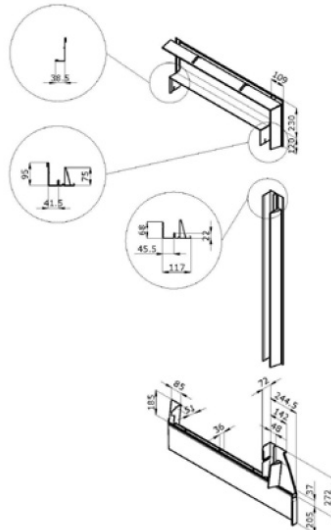
Exemple: **EKW PK10 0121E**

- **..21E** = voir sous «Le système de raccordement combiné»

EKW --01



EKW --03



DOMAINE  
D'APPLICATION

FONCTION

CARACTÉRIS-  
TIQUES

EXÉCUTIONS

MATÉRIEL

SYSTÈME COMBINÉ

### Raccordements combinés pour des matériaux de couverture plats Hauteur de montage standard (ligne rouge)



- Pour montage combiné superposé et juxtaposé
- 15°–90° pente de toit
- Pour matériel de couverture plat jusqu'à 16 mm de hauteur totale (2×8 mm)
- Raccordement garantissant l'étanchéité entre la fenêtre et les matériaux de couverture extérieure
- Écoulement guidé de l'eau de pluie et du toit
- Tôles de fenêtre (tôles de raccordement latérales et inférieure)
- Tôles de raccordement (parties supérieure, inférieure et latérales précises)
- Parties latérales formées de plusieurs tôles emboîtées

Exemple: EKL CK02 0002G

- **.0...** = raccordement pour montage combiné (sans BDX et BFX)
- Non disponible en Profiset (commander séparément le cadre isolant)

Exemple: EKL CK02 0002G

- **.0...** = Aluminium thermolaqué gris terre d'ombre, NCS S 7500-N/-RAL 7043, Classic 7043
- **.1...** = Cuivre non traité
- **.3...** = Zinc titane non traité

Exemple: EKL CK02 0002G

- **...2G** = voir sous «Le système de raccordement combiné»

DOMAINE  
D'APPLICATION

FONCTION

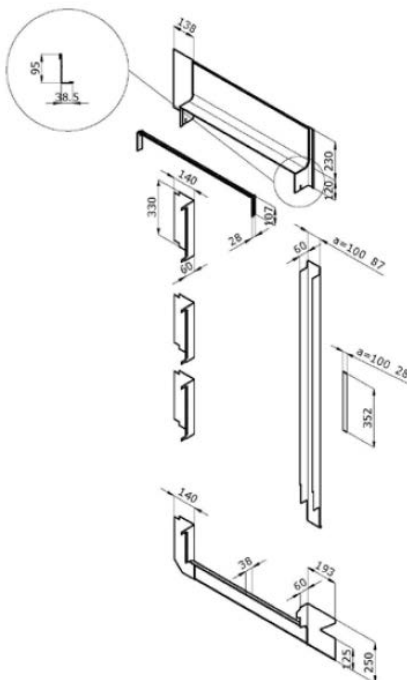
CARACTÉRIS-  
TIQUES

EXÉCUTIONS

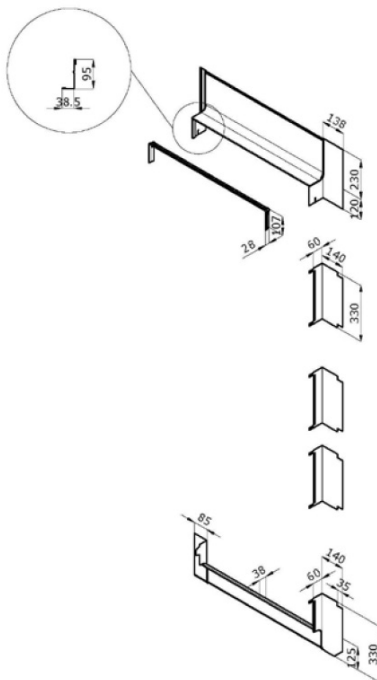
MATÉRIEL

SYSTÈME COMBINÉ

EKL --01



EKL --03



# Le système de raccordements combinés

## Hauteur de montage standard (ligne rouge)



Avec les raccordements combinés VELUX, il est possible d'installer plusieurs fenêtres juxtaposées et/ou superposées.

Pour les montages combinés juxtaposés, toutes les fenêtres doivent présenter la même hauteur. De manière standard, l'écartement «a» latéral du dormant est de:

- 100 mm
- 120 mm
- 140 mm
- 160 mm

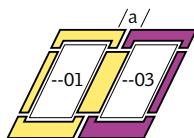
Pour les fenêtres avec volet roulant extérieur, l'écartement «a» doit être min. 100 mm.



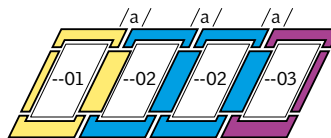
Pour les montages combinés superposés, toutes les fenêtres doivent présenter la même largeur. De manière standard, l'écartement «b» du dormant est de:

- 100 mm, sans volet roulant sur la fenêtre située en dessous
- 250 mm, avec volet roulant sur la fenêtre située en dessous

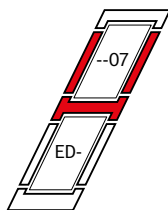
Le système des raccordements combinés est basé sur un élément de base gauche-droite et d'éléments supplémentaires modulaires au choix.



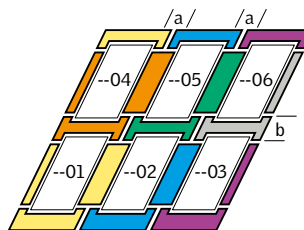
Éléments de base (--21) juxtaposé



Éléments de base (--21) et Éléments d'agrandissement (--02)



Raccordement individuel (ED\_) et Éléments d'agrandissement (--07)



Éléments de base (--21) et Éléments d'agrandissement

CARACTÉRISTIQUES

JUXTAPOSÉS

SUPERPOSÉS

ÉLÉMENTS DE COMBINAISON

### Raccordements combinés pour des matériaux de couverture profilés Montage abaissé (ligne bleue)



- Pour montage combiné juxtaposé
- 20°–90° pente de toit
- Pour matériel de couverture profilé jusqu'à 90 mm de hauteur de profil.
- Raccordement garantissant l'étanchéité entre la fenêtre et les matériaux de couverture extérieure
- Écoulement guidé de l'eau de pluie et du toit
- Tôles de fenêtre (tôles de raccordement latérales et inférieure)
- Tôles de raccordement (parties supérieure, inférieure et latérales précises)
- Profilé de mousse collé pour l'étanchéité à la neige soufflée
- Partie inférieure avec tablier plissé pour un ajustage optimal au matériau de couverture

Exemple: EKJ PK10 **0**121E

- **.0...** = raccordement pour montage combiné (sans BDX et BFX)
- Non disponible en Profiset (commander séparément le cadre isolant)

Exemple: EKJ PK10 **0**1**Z**1E

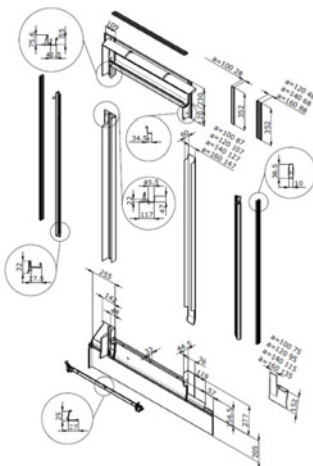
- **.0...** = Aluminium thermolaqué gris terre d'ombre, NCS S 7500-N/-RAL 7043, Classic 7043
- **.1...** = Cuivre non traité
- **.3...** = Zinc titane non traité

Exemple: EKJ PK10 **00**2**1E**

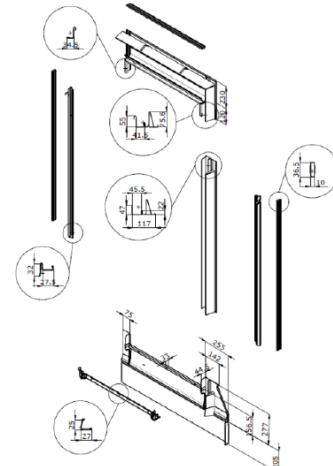
- **..21E** = voir sous «Le système de raccordement combiné»

- Observer les conditions spécifiques à l'objet.
- Voir aussi: chapitre planification «Montage de fenêtres de toit dans les régions à fortes chutes de neige»

EKJ --01



EKJ --03



DOMAINE  
D'APPLICATION

FONCTION

CARACTÉRIS-  
TIQUES

EXÉCUTIONS

MATÉRIEL

SYSTÈME COMBINÉ

INFORMATIONS  
IMPORTANTES



### Raccordements combinés pour des matériaux de couverture plats Montage abaissé (ligne bleue)



- Pour montage combiné juxtaposé
- 20°–90° pente de toit
- Pour matériel de couverture plat jusqu'à 16 mm de hauteur totale (2×8 mm)
- Raccordement garantissant l'étanchéité entre la fenêtre et les matériaux de couverture extérieure
- Écoulement guidé de l'eau de pluie et du toit
- Tôles de fenêtre (tôles de raccordement latérales et inférieure)
- Tôles de raccordement (parties supérieure, inférieure et latérales précises)
- Parties latérales formées de plusieurs tôles emboîtées

Exemple: EKN CK02 **0**I02G

- **.0...** = raccordement pour montage combiné (sans BDX et BFX)
- Non disponible en Profiset (commander séparément le cadre isolant)

Exemple: EKN CK02 0**I**02G

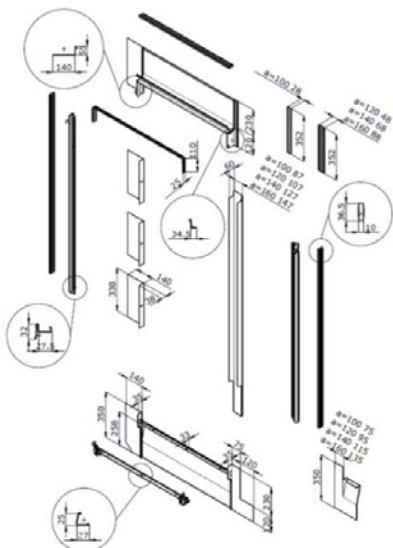
- **.0...** = Aluminium thermolaqué gris terre d'ombre, NCS S 7500-N/-RAL 7043, Classic 7043
- **.1...** = Cuivre non traité
- **.3...** = Zinc titane non traité

Exemple: EKN CK02 0**I**02**G**

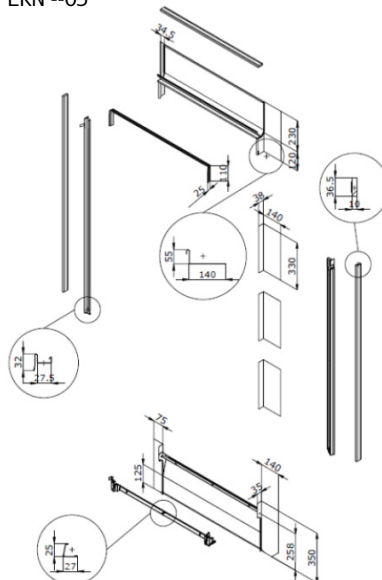
- **..2G** = voir sous «Le système de raccordement combiné»

- Observer les conditions spécifiques à l'objet.
- Voir aussi: chapitre planification «Montage de fenêtres de toit dans les régions à fortes chutes de neige»

EKN --01



EKN --03



DOMAINE  
D'APPLICATION

FONCTION

CARACTÉRIS-  
TIQUES

EXÉCUTIONS

MATÉRIEL

SYSTÈME COMBINÉ

INFORMATIONS  
IMPORTANTES

# Le système de raccordements combinés

## Montage abaissé (ligne bleue)



Avec les raccordements combinés VELUX, il est possible d'installer plusieurs fenêtres juxtaposées et/ou superposées.

Pour les montages combinés juxtaposés, toutes les fenêtres doivent présenter la même hauteur. De manière standard, l'écartement «a» latéral du dormant est de:

- 100 mm
- 120 mm
- 140 mm
- 160 mm

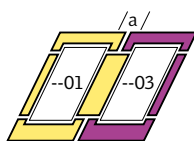
Pour les fenêtres avec volet roulant extérieur, l'écartement «a» doit être min. 100 mm.



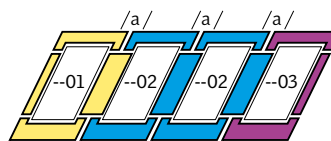
Pour les montages combinés superposés, toutes les fenêtres doivent présenter la même largeur. De manière standard, l'écartement «b» du dormant est de:

- 100 mm, sans volet roulant sur la fenêtre située en dessous
- 250 mm, avec volet roulant sur la fenêtre située en dessous

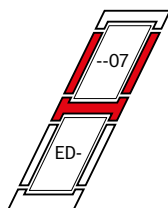
Le système des raccordements combinés est basé sur un élément de base gauche-droite et d'éléments supplémentaires modulaires au choix.



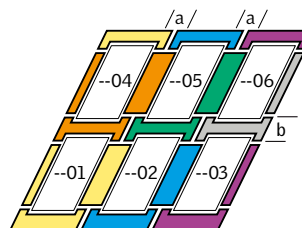
Éléments de base (--21) juxtaposé



Éléments de base (--21) et Éléments d'agrandissement (--02)



Raccordement individuel (ED\_) et Éléments d'agrandissement (--07)



Éléments de base (--21) et Éléments d'agrandissement

CARACTÉRISTIQUES

JUXTAPOSÉS

SUPERPOSÉS

ÉLÉMENTS DE COMBINAISON

### Raccordements pour éléments supplémentaires GIL/GIU, pour des matériaux de couverture profilés Hauteur de montage standard (ligne rouge)



- Pour éléments supplémentaires (GIL/GIU)
- 15°–90° pente de toit
- Pour des matériaux de couverture profilés jusqu'à une hauteur totale de couverture de 120 mm
- En option aussi pour couvertures à tuiles plates
- Raccordement garantissant l'étanchéité entre la fenêtre et les matériaux de couverture extérieure
- Écoulement guidé de l'eau de pluie et du toit
- Tôles de fenêtre (tôles de raccordement latérales)
- Tôles de raccordement (latérales précises)
- Profilé de mousse collé pour l'étanchéité à la neige soufflée
- Capuchon à gauche et à droite

Exemple: **ETW WK34 0100**

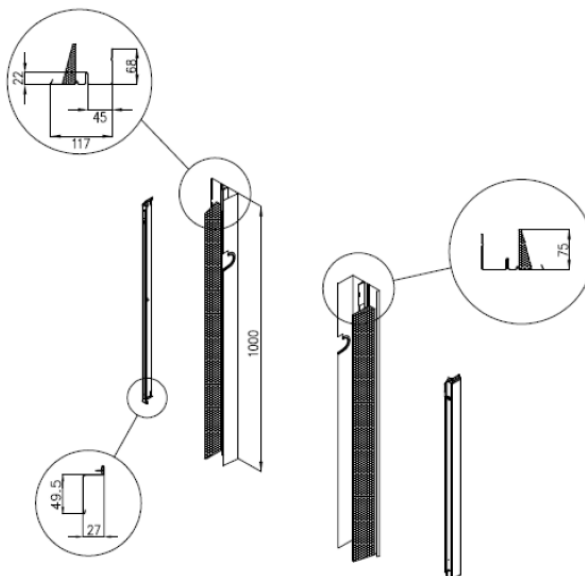
- **0...** = raccordement pour des montages individuels (sans BDX et BFX)
- Non disponible en Profiset (commander séparément le cadre isolant)

Exemple: **ETW WK34 0100**

- **.0.** = Aluminium thermolaqué gris terre d'ombre, NCS S 7500-N/-RAL 7043, Classic 7043
- **.1.** = Cuivre non traité
- **.3.** = Zinc titane non traité

- Pour l'installation de combinaison côte à côte, des prolongations de caniveaux de ressource sont demandées.

Commode: **ETW WK34 0100E** (E = 100 mm; F = 120 mm; G = 140 mm; H = 160 mm)



DOMAINE  
D'APPLICATION

FONCTION

CARACTÉRIS-  
TIQUES

EXÉCUTIONS

MATÉRIEL

INFORMATIONS  
IMPORTANTES

### Raccordements pour éléments supplémentaires GIL/GIU, pour des matériaux de couverture plats Hauteur de montage standard (ligne rouge)



- Pour éléments supplémentaires (GIL/GIU)
- 15°–90° pente de toit
- Pour matériel de couverture plat jusqu'à 16 mm de hauteur totale (2×8 mm)
- Raccordement garantissant l'étanchéité entre la fenêtre et les matériaux de couverture extérieure
- Écoulement guidé de l'eau de pluie et du toit
- Tôles de fenêtre (tôles de raccordement latérales)
- Parties de côtés se composant de plusieurs tôles de côtés
- Capuchon à gauche et à droite

Exemple: **ETL WK34 0100**

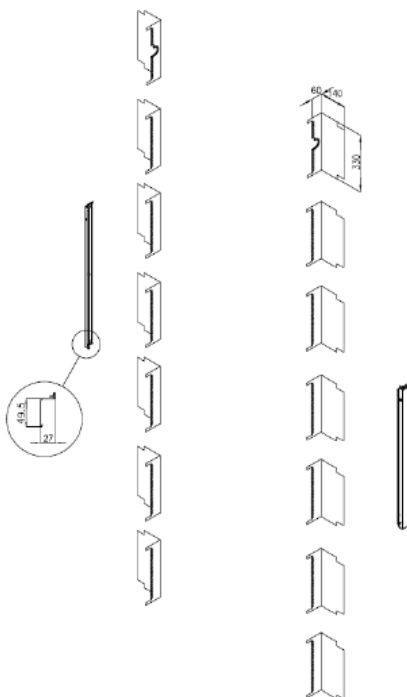
- **.0..** = raccordement pour des montages individuels (sans BDX et BFX)
- Non disponible en Profiset (commander séparément le cadre isolant)

Exemple: **ETL WK34 0100**

- **.0..** = Aluminium thermolaqué gris terre d'ombre, NCS S 7500-N/-RAL 7043, Classic 7043
- **.1..** = Cuivre non traité
- **.3..** = Zinc titane non traité

- Pour l'installation de combinaison côte à côte, des prolongations de caniveaux de ressource sont demandées.

Commode: **ETL WK34 0100E** (E = 100 mm; F = 120 mm; G = 140 mm; H = 160 mm)



DOMAINE  
D'APPLICATION

FONCTION

CARACTÉRIS-  
TIQUES

EXÉCUTIONS

MATÉRIEL

INFORMATIONS  
IMPORTANTES

### Raccordements pour éléments supplémentaires GIL/GIU, pour des matériaux de couverture profilés Montage abaissé (ligne bleue)



- Pour éléments supplémentaires (GIL/GIU)
- 20°–90° pente de toit
- Pour des matériaux de couverture profilés jusqu'à une hauteur totale de couverture de 90 mm
- Raccordement garantissant l'étanchéité entre la fenêtre et les matériaux de couverture extérieure
- Écoulement guidé de l'eau de pluie et du toit
- Tôles de fenêtre (tôles de raccordement latérales)
- Tôles de raccordement (latérales précises)
- Profilé de mousse collé pour l'étanchéité à la neige soufflée
- Capuchon à gauche et à droite

Exemple: **ETJ WK34 0I100**

- **.0..** = raccordement pour des montages individuels (sans BDX et BFX)
- Non disponible en Profiset (commander séparément le cadre isolant)

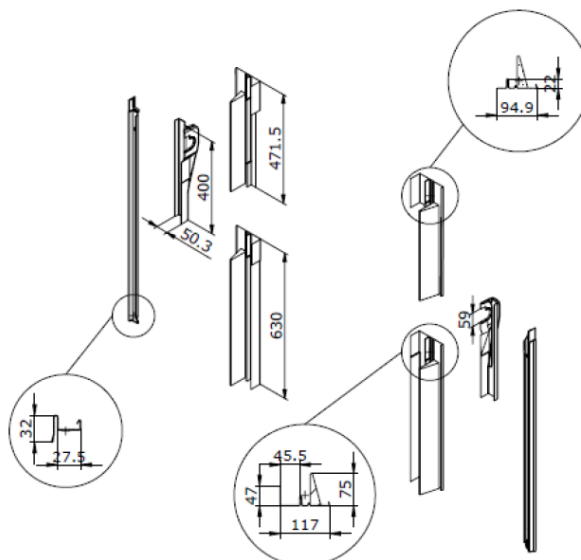
Exemple: **ETJ WK34 0I100**

- **.0..** = Aluminium thermolaqué gris terre d'ombre, NCS S 7500-N/-RAL 7043, Classic 7043
- **.1..** = Cuivre non traité
- **.3..** = Zinc titane non traité

- Pour l'installation de combinaison côte à côte, des prolongations de caniveaux de ressource sont demandées.

Commonde: **ETJ WK34 0I100E** (E = 100 mm; F = 120 mm; G = 140 mm; H = 160 mm)

- Observer les conditions spécifiques à l'objet.
- Voir aussi: chapitre planification «Montage de fenêtres de toit dans les régions à fortes chutes de neige»



DOMAINE  
D'APPLICATION

FONCTION

CARACTÉRIS-  
TIQUES

EXÉCUTIONS

MATÉRIEL

INFORMATIONS  
IMPORTANTES

### Raccordements pour éléments supplémentaires GIL/GIU, pour des matériaux de couverture plats Hauteur de montage standard (ligne rouge)



- Pour éléments supplémentaires (GIL/GIU)
- 20°–90° pente de toit
- Pour matériel de couverture plat jusqu'à 16 mm de hauteur totale (2×8 mm)
- Raccordement garantissant l'étanchéité entre la fenêtre et les matériaux de couverture extérieure
- Écoulement guidé de l'eau de pluie et du toit
- Tôles de fenêtre (tôles de raccordement latérales)
- Parties de côtés se composant de plusieurs tôles de côtés
- Capuchon à gauche et à droite

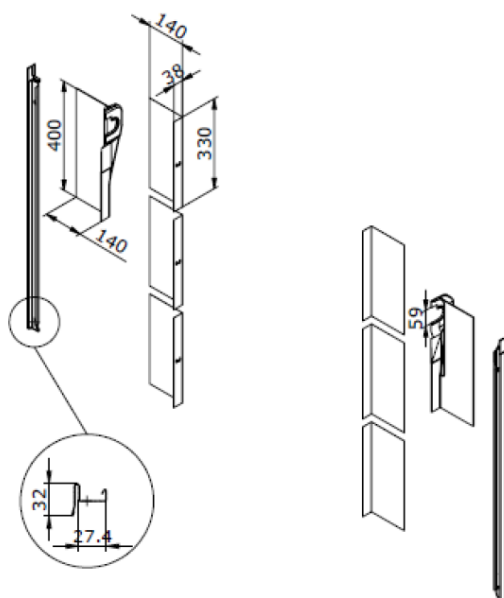
Exemple: **ETN WK34 0I00**

- **.0..** = raccordement pour des montages individuels (sans BDX et BFX)
- Non disponible en Profiset (commander séparément le cadre isolant)

Exemple: **ETN WK34 0I00**

- **.0..** = Aluminium thermolaqué gris terre d'ombre, NCS S 7500-N/-RAL 7043, Classic 7043
- **.1..** = Cuivre non traité
- **.3..** = Zinc titane non traité

- Pour l'installation de combinaison côte à côte, des prolongations de caniveaux de ressource sont demandées.  
Commode: **ETN WK34 0I00E** (E = 100 mm; F = 120 mm; G = 140 mm; H = 160 mm)
- Observer les conditions spécifiques à l'objet.
- Voir aussi: chapitre planification «Montage de fenêtres de toit dans les régions à fortes chutes de neige»



DOMAINE  
D'APPLICATION

FONCTION

CARACTÉRIS-  
TIQUES

EXÉCUTIONS

MATÉRIEL

INFORMATIONS  
IMPORTANTES

### Raccordement combiné pour fenêtres de toit avec éléments supplémentaires en façade, pour matériaux de couverture profilés

Hauteur de montage standard (ligne rouge)



- Pour combiner 1 fenêtre de toit avec 1 élément supplémentaire (VFE/VIU) en façade
- 15°-55° pente de toit
- Pour matériel de couverture profilés jusqu'à 120 mm de hauteur totale.
- En option aussi pour couvertures à tuiles plates
- Raccordement garantissant l'étanchéité entre la fenêtre et les matériaux de couverture extérieure
- Écoulement guidé de l'eau de pluie et du toit
- Tôles de fenêtre (tôles de raccordement latérales et inférieure)
- Tôles de raccordement (parties supérieure, inférieure et latérales précises)
- Profilé de mousse collé pour l'étanchéité à la neige soufflée
- Tôle de liaison entre la fenêtre de toit et l'élément supplémentaire en façade

Exemple: EFW SK06 0112

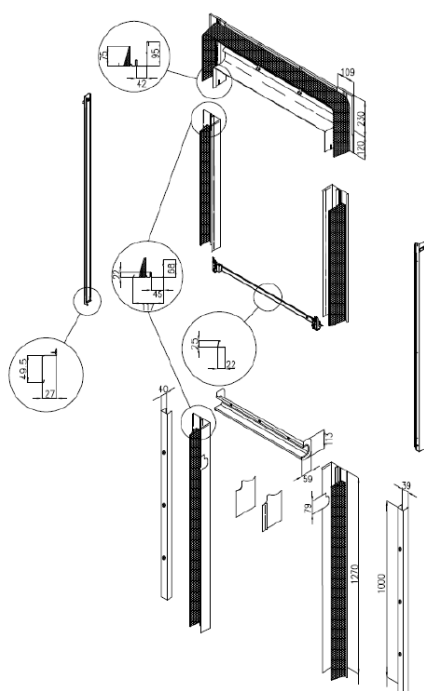
- **0...** = raccordement pour 1 fenêtre de toit par 1 élément supplémentaire en façade (sans BDX et BFX)
- Non disponible en Profiset (le cadre isolant par le chantier)

Exemple: EFW SK06 0112

- **.0.** = Aluminium thermolaqué gris terre d'ombre, NCS S 7500-N/-RAL 7043, Classic 7043
- **.1.** = Cuivre non traité
- **.3.** = Zinc titane non traité

Exemple: EFW SK06 0112

- **..21** = voir sous «Le système de raccordement combiné»



DOMAINE  
D'APPLICATION

FONCTION

CARACTÉRIS-  
TIQUES

EXÉCUTIONS

MATÉRIEL

SYSTÈME COMBINÉ

### Raccordement combiné pour fenêtres de toit avec éléments supplémentaires en façade, pour matériaux de couverture plats Hauteur de montage standard (ligne rouge)



- Pour combiner 1 fenêtre de toit avec 1 élément supplémentaire (VFE/VIU) en façade
- 15°-55° pente de toit
- Pour matériel de couverture plat jusqu'à 16 mm de hauteur totale (2 x 8 mm)
- Raccordement garantissant l'étanchéité entre la fenêtre et les matériaux de couverture extérieure
- Écoulement guidé de l'eau de pluie et du toit
- Tôles de fenêtre (tôles de raccordement latérales et inférieure)
- Tôles de raccordement (parties supérieure, inférieure et latérales précises)
- Parties latérales formées de plusieurs tôles emboîtées
- Tôle de liaison entre la fenêtre de toit et l'élément supplémentaire en façade

Exemple: EFL MK06 0112

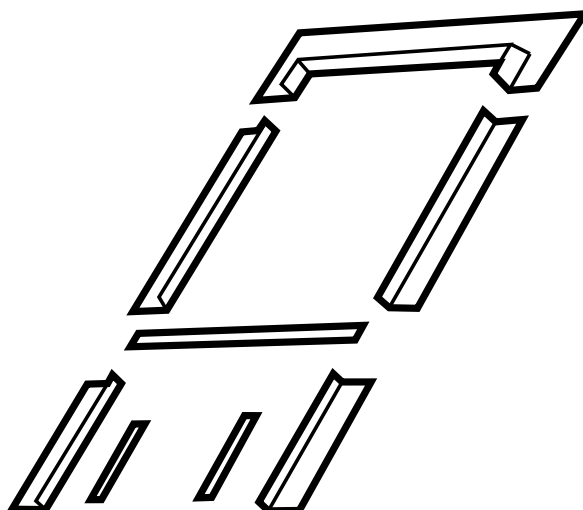
- **0..** = raccordement pour 1 fenêtre de toit par 1 élément supplémentaire en façade (sans BDX et BFX)
- Non disponible en Profiset (le cadre isolant par le chantier)

Exemple: EFL MK06 0112

- **.0.** = Aluminium thermolaqué gris terre d'ombre, NCS S 7500-N/-RAL 7043, Classic 7043
- **.1.** = Cuivre non traité
- **.3.** = Zinc titane non traité

Exemple: EFL MK06 0112

- **..21** = voir sous «Le système de raccordement combiné»



DOMAINE  
D'APPLICATION

FONCTION

CARACTÉRIS-  
TIQUES

EXÉCUTIONS

MATÉRIEL

SYSTÈME COMBINÉ



### Raccordement combiné pour fenêtres de toit avec éléments supplémentaires en façade, pour matériaux de couverture profilés Montage abaissé (ligne bleue)



- Pour combiner 1 fenêtre de toit avec 1 élément supplémentaire (VFE/VIU) en façade
- 20°–55° pente de toit
- Pour matériel de couverture profilés jusqu'à 90 mm de hauteur de profil
- Raccordement garantissant l'étanchéité entre la fenêtre et les matériaux de couverture extérieure
- Écoulement guidé de l'eau de pluie et du toit
- Tôles de fenêtre (tôles de raccordement latérales et inférieure)
- Tôles de raccordement (parties supérieure, inférieure et latérales précises)
- Profilé de mousse collé pour l'étanchéité à la neige soufflée
- Tôle de liaison entre la fenêtre de toit et l'élément supplémentaire en façade

Exemple: **EFJ UK04 0312**

- **0...** = raccordement pour 1 fenêtre de toit par 1 élément supplémentaire en façade (sans BDX et BFX)
- Non disponible en Profiset (le cadre isolant par le chantier)

Exemple: **EFJ UK04 0312**

- **.0.** = Aluminium thermolaqué gris terre d'ombre, NCS S 7500-N/-RAL 7043, Classic 7043
- **.1.** = Cuivre non traité
- **.3.** = Zinc titane non traité

Exemple: **EFJ UK04 0312**

- **..21** = voir sous «Le système de raccordement combiné»

DOMAINE D'APPLICATION

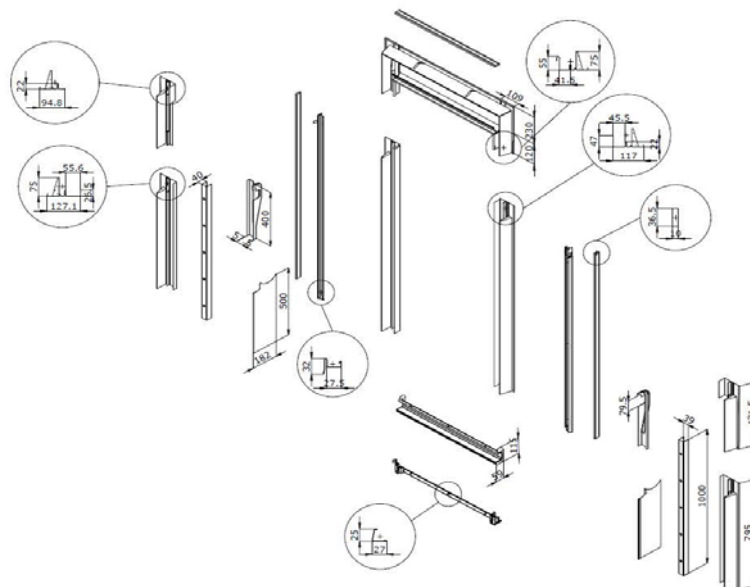
FONCTION

CARACTÉRISTIQUES

EXÉCUTIONS

MATÉRIEL

SYSTÈME COMBINÉ



# Raccordement combiné pour fenêtres de toit avec éléments supplémentaires en façade, pour matériaux de couverture plats

## Montage abaissé (ligne bleue)



- Pour combiner 1 fenêtre de toit avec 1 élément supplémentaire (VFE/VIU) en façade
- 20°–55° pente de toit
- Pour matériel de couverture plat jusqu'à 16 mm de hauteur totale (2 × 8 mm)
- Raccordement garantissant l'étanchéité entre la fenêtre et les matériaux de couverture extérieure
- Écoulement guidé de l'eau de pluie et du toit
- Tôles de fenêtre (tôles de raccordement latérales et inférieure)
- Tôles de raccordement (parties supérieure, inférieure et latérales précises)
- Parties latérales formées de plusieurs tôles emboîtées
- Tôle de liaison entre la fenêtre de toit et l'élément supplémentaire en façade

Exemple: EFN MK04 **0312**

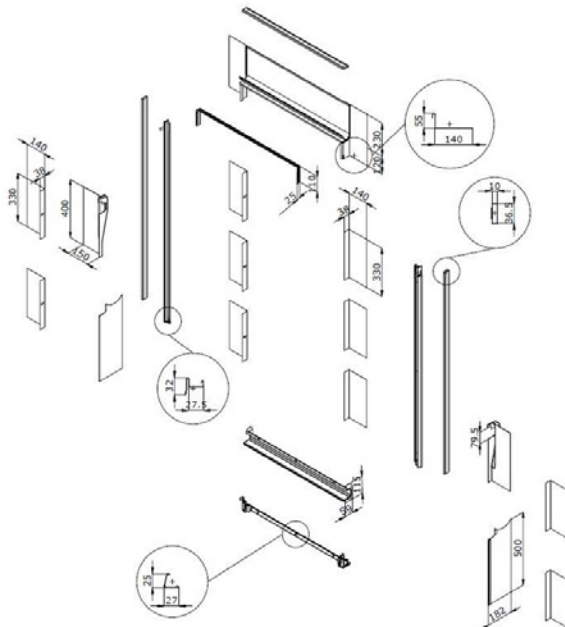
- **.0..** = raccordement pour 1 fenêtre de toit par 1 élément supplémentaire en façade (sans BDX et BFX)
- Non disponible en Profiset (le cadre isolant par le chantier)

Exemple: EFN MK04 **0312**

- **.0..** = Aluminium thermolaqué gris terre d'ombre, NCS S 7500-N/-RAL 7043, Classic 7043
- **.1..** = Cuivre non traité
- **.3..** = Zinc titane non traité

Exemple: EFN MK04 **0312**

- **..21** = voir sous «Le système de raccordement combiné»



DOMAINE  
D'APPLICATION

FONCTION

CARACTÉRIS-  
TIQUES

EXÉCUTIONS

MATÉRIEL

SYSTÈME COMBINÉ

### Raccordements jumeaux pour des matériaux de couverture profilé Hauteur de montage standard (ligne rouge)



- Pour 2 fenêtres de même grandeur juxtaposées (écartement a = 18 mm)
- 15°–90° pente de toit
- Pour matériel de couverture profilé jusqu'à 120 mm de hauteur de profil.
- En option aussi pour couvertures à tuiles plates

- Raccordement garantissant l'étanchéité entre la fenêtre et les matériaux de couverture extérieure
- Écoulement guidé de l'eau de pluie et du toit

- Tôles de fenêtre (tôles de raccordement latérales et inférieure)
- Tôles de raccordement (parties supérieure, inférieure, latérales et goutte intermédiaire en hauteur de formes précises)
- Profilé de mousse collé pour l'étanchéité à la neige soufflée
- Partie inférieure avec tablier plissé pour un ajustage optimal au matériau de couverture

Exemple: **EBW FK08 0121B**

- **0...** = raccordement pour montage jumelé (sans BDX et BFX)
- Non disponible en Profiset (commander séparément le cadre isolant)

Exemple: **EBW FK08 0121B**

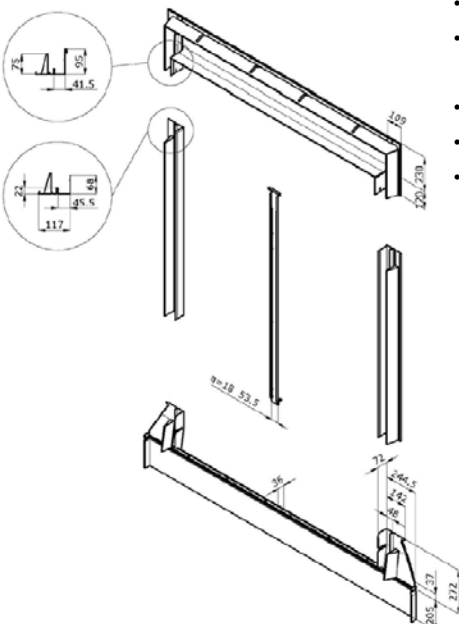
- **0...** = Aluminium thermolaqué gris terre d'ombre, NCS S 7500-N/-RAL 7043, Classic 7043
- **.1...** = Cuivre non traité
- **..3...** = Zinc titane non traité

Exemple: **EBW FK08 0121B**

- **..21E** = voir sous «Le système de raccordement combiné»

- Lambourde (EBY)
- Cadre isolant pour les deux fenêtres (BDX 2011)

- L'encadrement intérieur est disponible sur demande
- En montage jumelé, le volet roulant ne peut pas être utilisé!
- Utiliser le MHL, MML ou MSL comme protection contre la chaleur



DOMAINE  
D'APPLICATION

FONCTION

CARACTÉRIS-  
TIQUES

EXÉCUTIONS

MATÉRIEL

SYSTÈME COMBINÉ

PRODUITS SUPPLÉ-  
MENTAIRES

INFORMATIONS  
IMPORTANTES

### Raccordements jumeaux pour des matériaux de couverture plats Hauteur de montage standard (ligne rouge)



- Pour 2 fenêtres de même grandeur juxtaposées (écartement a = 18 mm)
- 15°–90° pente de toit
- Pour matériel de couverture plat jusqu'à 16 mm de hauteur totale (2×8 mm)

- Raccordement garantissant l'étanchéité entre la fenêtre et les matériaux de couverture extérieure
- Écoulement guidé de l'eau de pluie et du toit

- Tôles de fenêtre (tôles de raccordement latérales et inférieure)
- Tôles de raccordement (parties supérieure, inférieure, latérales et goutte intermédiaire de formes précises)
- Parties latérales formées de plusieurs tôles emboîtées

Exemple: EBL MK08 **0321B**

- **.0...** = raccordement pour montage jumelé (sans BDX et BFX)
- Non disponible en Profiset (commander séparément le cadre isolant)

Exemple: EBL MK08 **0321B**

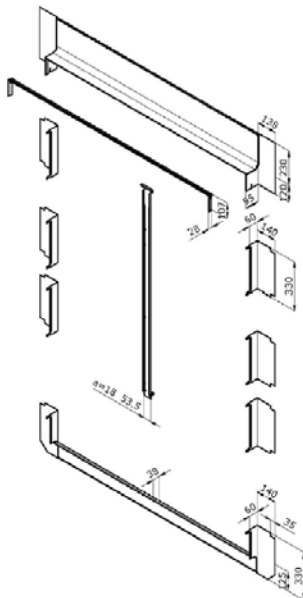
- **.0...** = Aluminium thermolaqué gris terre d'ombre, NCS S 7500-N/-RAL 7043, Classic 7043
- **.1...** = Cuivre non traité
- **.3...** = Zinc titane non traité

Exemple: EBL MK08 **0321B**

- **..21E** = voir sous «Le système de raccordement combiné»

- Lambourde (EBY)
- Cadre isolant pour les deux fenêtres (BDX 2011)

- L'encadrement intérieur est disponible sur demande
- En montage jumelé, le volet roulant ne peut pas être utilisé!
- Utiliser le MHL, MML ou MSL comme protection contre la chaleur



DOMAINE  
D'APPLICATION

FONCTION

CARACTÉRIS-  
TIQUES

EXÉCUTIONS

MATÉRIEL

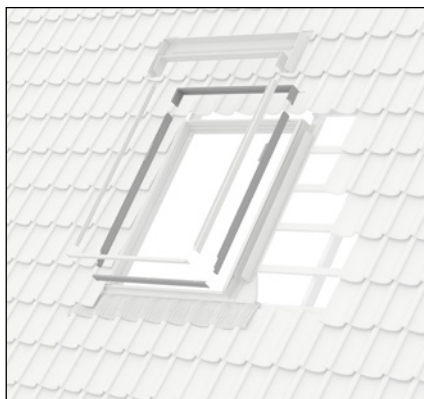
SYSTÈME COMBINÉ

PRODUITS SUPPLÉ-  
MENTAIRES

INFORMATIONS  
IMPORTANTES

# Adaptateur de remplacement

## Hauteur de montage standard (ligne rouge)



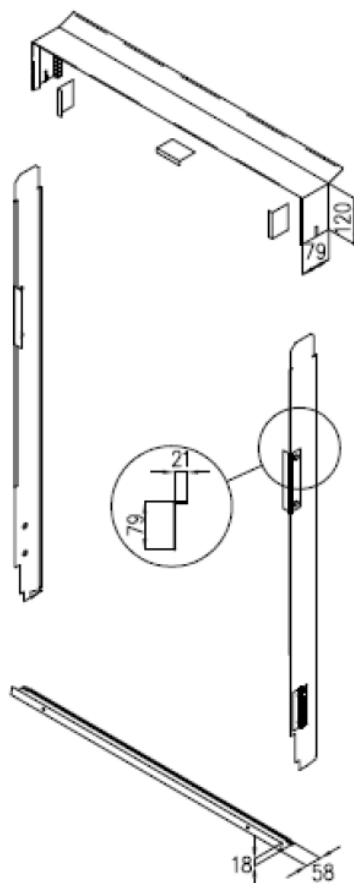
- L'adaptateur de remplacement ELX est nécessaire quand une fenêtre d'une génération précédente est remplacée par une fenêtre de la nouvelle génération et l'encadrement intérieur est laissé au niveau de montage antérieur  
(Différence du niveau de montage = 27 cm)
- 15°-90° pente de toit
- En plus de raccords EDW, EDL, EKW, EKL
- Pour assurer la couverture de la fenêtre et des tôles de recouvrement
- Tôles d'adaptation (tôles de recouvrement de cadre supplémentaires supérieure, latérales et inférieure)

Exemple: **ELX** CK02 **0**100

- **.0...** = raccordement pour montage individuel (ELX n'est pas compatible avec les profisets)

Exemple: **EDL** CK02 **0**100

- **.0.** = Aluminium thermolaqué gris terre d'ombre, NCS S 7500-N/-RAL 7043, Classic 7043
- **.1.** = Cuivre non traité
- **.3.** = Zinc titane non traité



DOMAINE  
D'APPLICATION

FONCTION

CARACTÉRIS-  
TIQUES

EXÉCUTIONS

MATÉRIEL