



EHV-A, EHV-P

LE RACCORD D'ÉTANCHÉITÉ

L'UTILISATION

LE RACCORD D'ÉTANCHÉITÉ UNIVERSEL POUR LES COUVERTURES ONDULÉES À FORT RELIEF

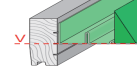
max 90mm



LA HAUTEUR MAXIMALE DU PROFILÉ DE LA COUVERTURE DE TOIT : 90MM (EHV-P), 120MM (EHV-A)
LA PENTE DU TOIT ADMISSIBLE : 15 – 90



AU CHOIX AVEC LA BAVETTE EN PLOMB (EHV – P) ET EN ALUMINIUM ET PVC (EHV – A)
LA PROFONDEUR DU MONTAGE DE LA FENÊTRE : V (0)



LES ÉLÉMENTS DE LA CONSTRUCTION DU RACCORD D'ÉTANCHÉITÉ

LA COMPATIBILITÉ AVEC LES FENÊTRES

Type raccord	Type fenetre												Panneaux solaire		
	FT	FP	PT	PP	FD	FY	FE	FG	BD	BV	BX	FS	FW	SKW	SKC
EHV-A															
EHV-P															

LES DIMENSIONS DISPONIBLES

DIMEN.FENETRE	LA LARGEUR DE LA FENÊTRE (CM)							
	46	48	55	66	78	94	114	134
60								
78	46	47	01	22	23	24	25	26
98	48	49	02	03	05	15	20	12
118			16	04	06	08	10	18
140				14	07	09	11	17
160					13	00	50	
180					40	41		
186					CA	DA		
206					CB	DB		
235					CC	DC		
285					CD	DD		

LES DIMENSIONS DISPONIBLE

LES ASSEMBLAGES

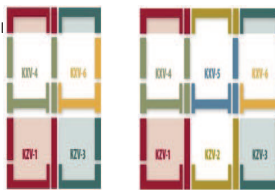
LES ASSEMBLAGES HORIZONTAUX SONT RÉALISÉS À L'AIDE DES MODULES ADAPTÉS KHV-1, KHV-2 I KHV-3



LES ASSEMBLAGES VERTICAUX SONT RÉALISÉS À L'AIDE DU MODULE KDV



LES ASSEMBLAGES HORIZONTAUX SONT RÉALISÉS À L'AIDE DES MODULES ADAPTÉS KXV-1, KXV-2 I KXV-3 ORAZ KXV-4, KXV-5, KXV-6



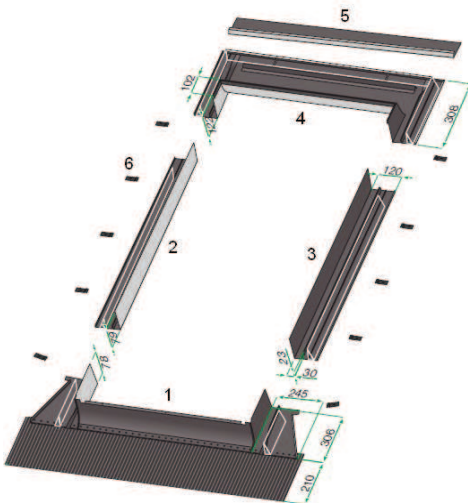
LES POSSIBILITÉS



LA TÔLERIE DU RACCORD D'ÉTANCHÉITÉ DANS LES COULEURS DE LA PALETTE RAL

LA TÔLERIE DU RACCORD D'ÉTANCHÉITÉ EN CUIVRE

- LA TÔLE RHENIZINK DANS LA VERSION : « LAMINÉ », « PATINE PRO BLEU GRIS » ET « PATINE PRO GRAPHITE »
- LA TÔLE VMZINC DE LA SÉRIE PIGMENTO (VERTE, ROUGE, BLEUE) ET ANTHRA-ZINC ET QUARTZ-ZINC



1 – L'ÉLÉMENT INFÉRIEUR DU RACCORD D'ÉTANCHÉITÉ AVEC LA BAVETTE SOUPLE EN PLOMB OU EN BANDE AL/PVC AVEC LES CALES D'ÉTANCHÉITÉ COLLÉES

2 – LA GOUTIÈRE LATÉRALE DU RACCORD D'ÉTANCHÉITÉ – GAUCHE, AVEC UNE CALE D'ÉTANCHÉITÉ COLLÉE

3 – LA GOUTIÈRE LATÉRALE DU RACCORD D'ÉTANCHÉITÉ – DROITE, AVEC UNE CALE D'ÉTANCHÉITÉ COLLÉE

4 – L'ÉLÉMENT SUPÉRIEUR DU RACCORD AVEC UNE LATTE DE SUPPORT DES TUILES ET UNE CALE D'ÉTANCHÉITÉ COLLÉE

5 – LA GOUTIÈRE D'ÉVACUATION D'EAU

6 – LES CROCHETS POUR FIXER LES ÉLÉMENTS DU RACCORD D'ÉTANCHÉITÉ SUR

LA MATIÈRE

LA TÔLE D'ALUMINIUM : AW – 1050 A

LE VERNI : LE POLYESTER MODIFIÉ DE COULEUR RAL 7022

L'ÉPAISSEUR DE LA TÔLE : 0,6MM

LA BAVETTE EN PLOMB : FABRIQUÉE EN TÔLE DE PLOMB (PB99,94CU) AVEC L'ÉPAISSEUR DE 0,6MM, RAINURÉE, LE COEFFICIENT DE RACCOURCISSEMENT

LA BAVETTE EN ALUMINIUM ET PVC FABRIQUÉE EN BANDE D'ALUMINIUM (ENAW - 1200/AL 99,0) AVEC LE FILM PVC, PLISSÉE, LE COEFFICIENT DE RACCOURCISSEMENT 0,55