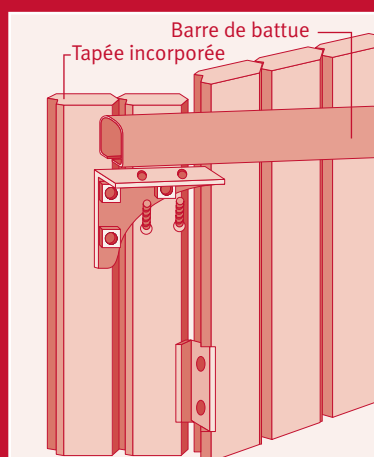
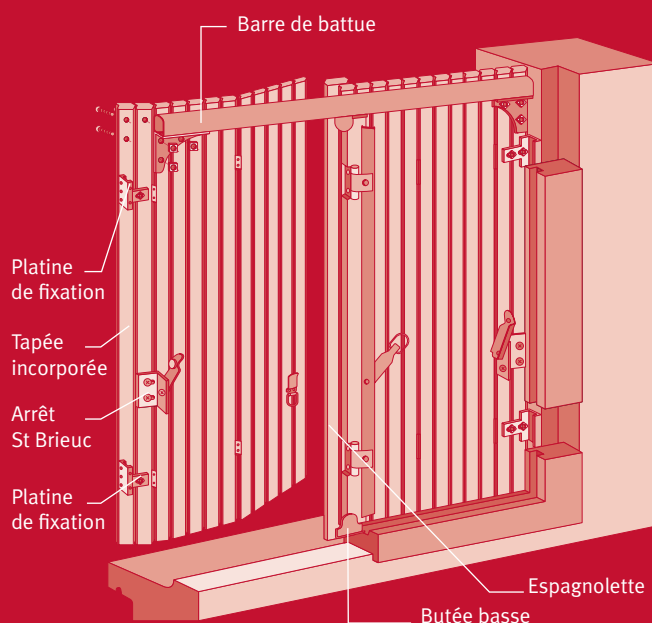


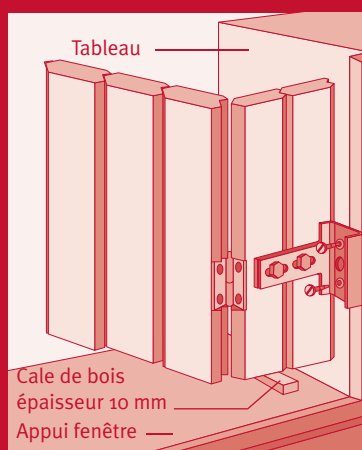
CALYPSO - ANTARÈS - ASTÉRIA

Toutes les persiennes bois doivent être stockées dans un endroit sec et ventilé. Elles doivent recevoir, impérativement avant la pose, une lasure ou une peinture.

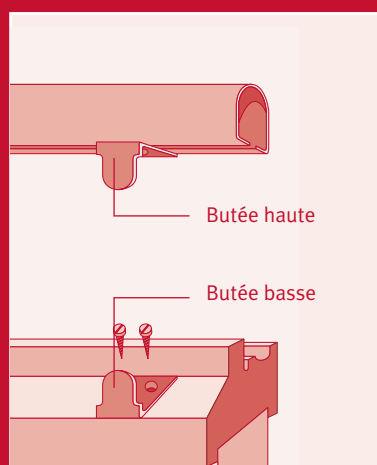
Afin d'éviter tout risque de déformation, nous vous conseillons également de stocker les produits emballés sous film plastique à l'abri du soleil.



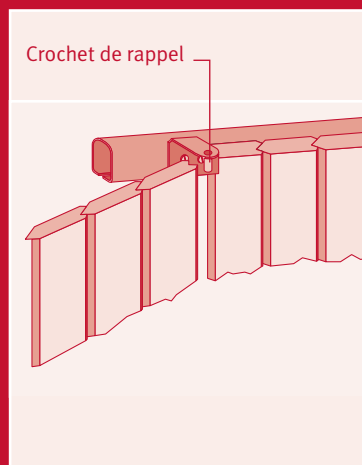
Assemblage de la barre de battue haute sur la tapée incorporée



Fixation de la tapée incorporée sur la maçonnerie



Butées haute et basse

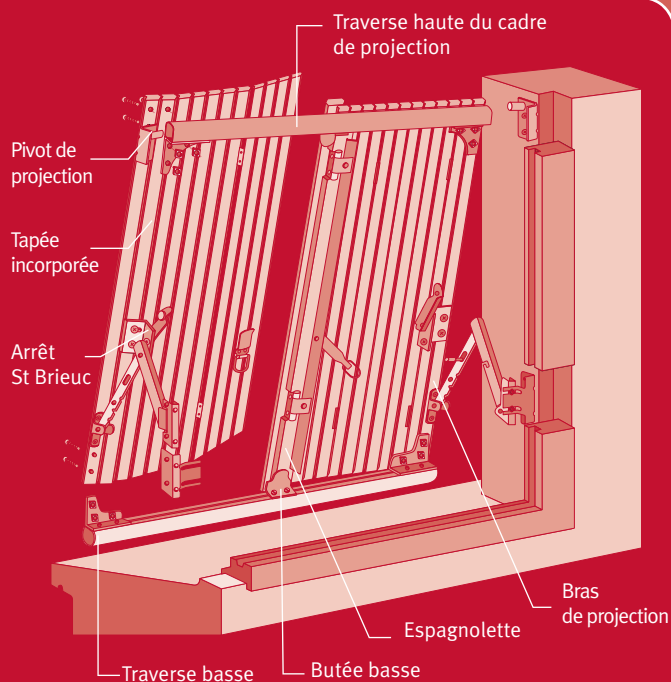


Principe de Fonctionnement d'un crochet de rappel

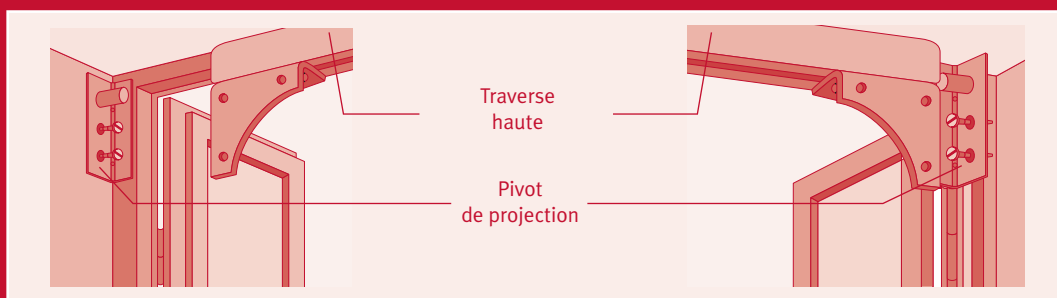
CALYPSO - ANTARÈS - ASTÉRIA

Toutes les persiennes bois doivent être stockées dans un endroit sec et ventilé. Elles doivent recevoir, impérativement avant la pose, une lasure ou une peinture.

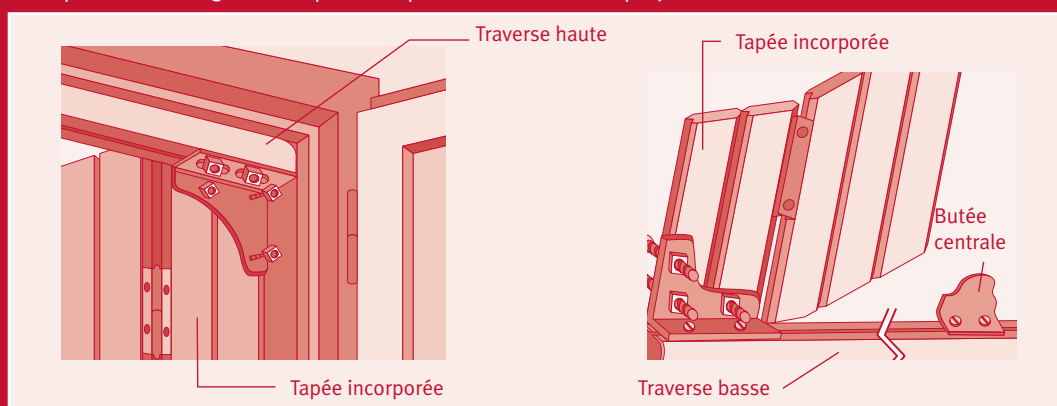
Afin d'éviter tout risque de déformation, nous vous conseillons également de stocker les produits emballés sous film plastique à l'abri du soleil.



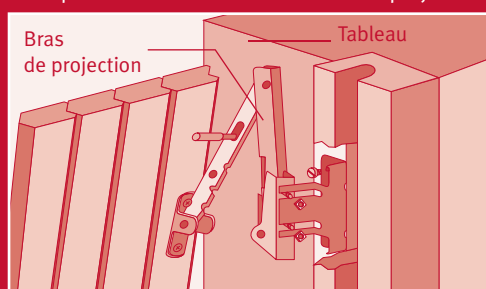
Assemblage de la traverse haute avec les pivots de projection



Principe d'assemblage de la tapée incorporée sur le cadre de projection



Principe de Fonctionnement du cadre de projection



Butées haute et basse

